

PEISA

Módulo climatizador de piscinas

2 años
de garantía

- ✓ Sin conexión de gas adicional.
- ✓ Diseño simple y compacto.
- ✓ Versatilidad de conexión.
- ✓ Control de temperatura.



Una empresa de **fv**

Módulo climatizador de piscinas

Descripción:

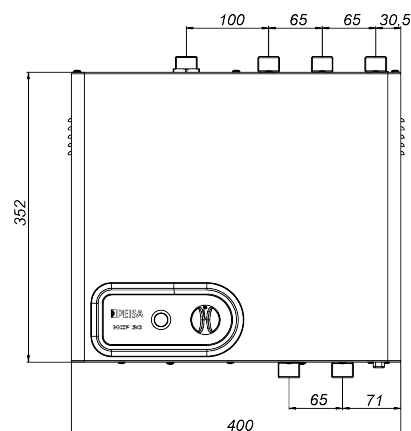
Climatiza la piscina mediante el circuito de calefacción, utilizando la caldera existente.

Características:

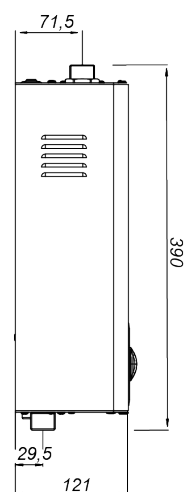
- Intercambiador de calor de acero inoxidable de alta calidad.
- Incluye control de temperatura.
- Sin conexión de gas adicional.

| DESCRIPCIÓN | UNIDAD | MODELO |
|--|--------|-----------------|
| CARACTERÍSTICAS ELÉCTRICAS | | |
| MCP 30 | | |
| Capacidad térmica | kcal/h | 40.000 |
| Tensión | V~ | 220 |
| Frecuencia | Hz | 50 |
| Potencia eléctrica consumida | W | 6 |
| Grado de protección | IP X2 | |
| DIMENSIONES | | |
| Alto x ancho x profundidad | mm | 390 x 400 x 121 |
| Entrada / Salida circuito primario | Pulg. | 3/4" |
| Mandada / Retorno circuito calefacción | Pulg. | 3/4" |
| Entrada / Salida circuito piscina | Pulg. | 3/4" |

Vista frontal



Vista lateral



Unidad de medida: mm.

Más información:

www.peisa.com.ar