

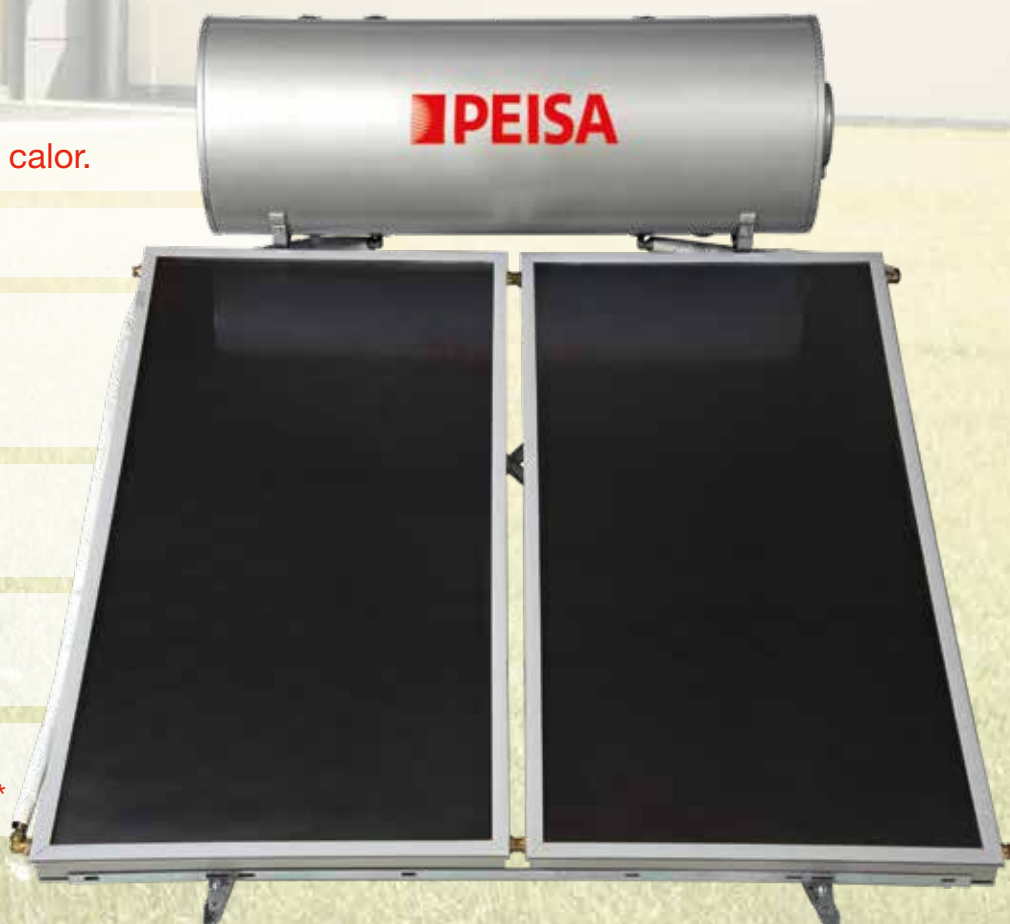
PEISA

Termotanque solar

Presurizado con placa plana

5 años
de garantía*

- ✓ Transferencia indirecta de calor.
- ✓ Estructura adaptable.
- ✓ No requiere bomba ni conexión eléctrica para su funcionamiento.
- ✓ Larga vida útil y bajo mantenimiento.
- ✓ Combinable con sistemas tradicionales.
- ✓ 15 años de abastecimiento en repuestos garantizado.**



*PEISA garantiza el Sistema Solar térmico por Termosifón por los plazos siguientes: Tanque de acumulación y colectores solares: 5 años. / Accesorios hidráulicos y de instalación: 2 años.

**Aplica únicamente en productos fabricados a partir de Julio 2019 en adelante.

Una empresa de **fv**

TERMOTANQUE SOLAR

Presurizado con placa plana

Descripción:

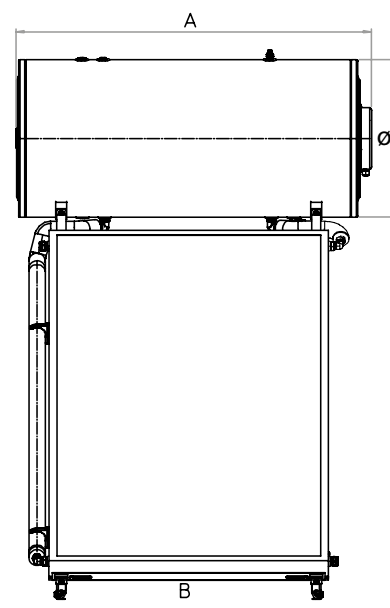
Los termotanques solares presurizados con placa plana permiten aprovechar la energía solar para aumentar la temperatura del agua de consumo. Reducen el consumo anual de energía requerida (gas o electricidad) hasta en un 70% para la producción de agua caliente sanitaria.

Características:

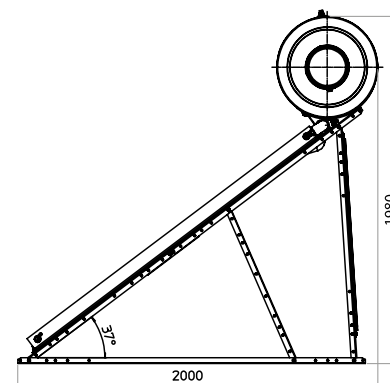
- Absorbedor de cobre con pintura selectiva.
- Vidrio templado de 4 mm.
- Circuito hidráulico tipo parrilla de cobre.
- Aislante de lana de roca mineral.

	UNIDAD	160	200	300
COLECTORES				
Dimensiones	mm	2.050x1.050x90	2.050x1.050x90	2.050x1.050x90 (x2)
Peso vacío	kg	40	40	40 (x2)
TANQUE				
Dimensiones	mm	1.280x580	1.280x580	1.800x580
Peso Vacío	kg	67	85	107
Contenido de agua	l	152	198	282
Presión máx circ. Solar	bar	3	3	3
Presión máx sanitario	bar	6	6	6
Conexiones	BSP	3/4 H	3/4 H	3/4 H
SISTEMA COMPLETO				
Tanque	num	1	1	1
Colectores	num	1	1	2
Contenido líquido primario	l	-10	-12	-20
Peso en vacío	kg	-152	-171	-240
Peso total	kg	-300	-360	-535

Vista frontal



Vista lateral



Referencias

	160	200	300
A	1.200	1.280	1.800
B	1.050	1.050	1.050
Ø	580	580	580
Cant. Colect.	1	1	2

Unidad de medida: mm.

Más información:

www.peisa.com.ar