

PEISA

Termotanque solar

Atmosférico con tubos de vacío

5 años
de garantía

- ✓ Transferencia directa de calor.
- ✓ Calentamiento rápido.
- ✓ Instalación rápida y sencilla.
- ✓ Combinable con sistemas tradicionales.
- ✓ 15 años de abastecimiento en repuestos garantizado.*



Una empresa de **fv**

TERMOTANQUE SOLAR

Atmosférico con tubos de vacío

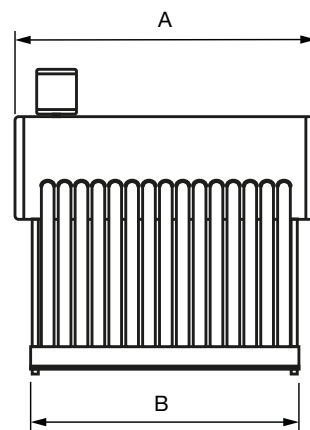
Descripción:

Los termotanques solares atmosféricos poseen sistema all glass. Absorben más del 93% de la energía solar disponible para calentar el agua. Sus tubos de vacío constituidos por una doble capa de vidrio de 2 mm de espesor los hacen mucho más resistentes, a la vez que disminuyen la pérdida de calor y maximizan la retención de energía solar.

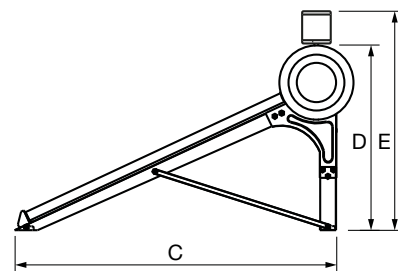
Características:

- Tanque con salida a las condiciones atmosféricas.
- Presión de trabajo es presión atmosférica.
- Tanque acumulador INOX SUS 304.
- Exterior: PVDF anticorrosión.
- Aislación: espuma de poliuretano 45 mm.
- Interior: Acero inoxidable.
- Incluye:
 - Flexible de venteo.
 - Opcional tanque de llenado.

Vista frontal



Vista lateral

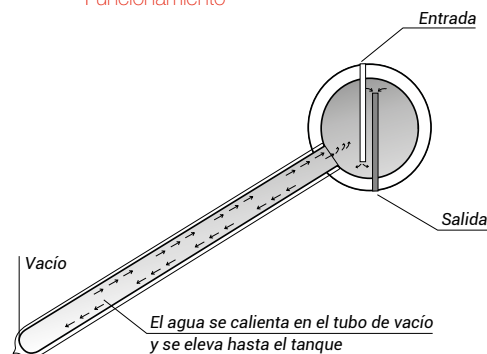


Referencias

	150	200	300
A	1.380	1.830	2.510
B	1.180	1.630	2.310
C	1.870	1.870	1.870
D	1.160	1.160	1.160
E	1.560	1.560	1.560

Unidad de medida: mm.

Funcionamiento



Más información:

www.peisa.com.ar

	UNIDAD	150	200	300
TUBOS DE VACÍO				
Exterior	mm	Ø58 ±0,7 mm esp. 2 mm		
Interior	mm	Ø47 ±0,7 mm esp.		
Longitud	mm	1800 ±5 mm		
Cantidad de tubos	num	15	20	30
TANQUE				
Contenido de agua	l	155	202	298
Conexiones	BSP	3/4"		
SISTEMA COMPLETO				
Peso en vacío	kg	74	93	162
Peso en lleno	kg	229	295	460